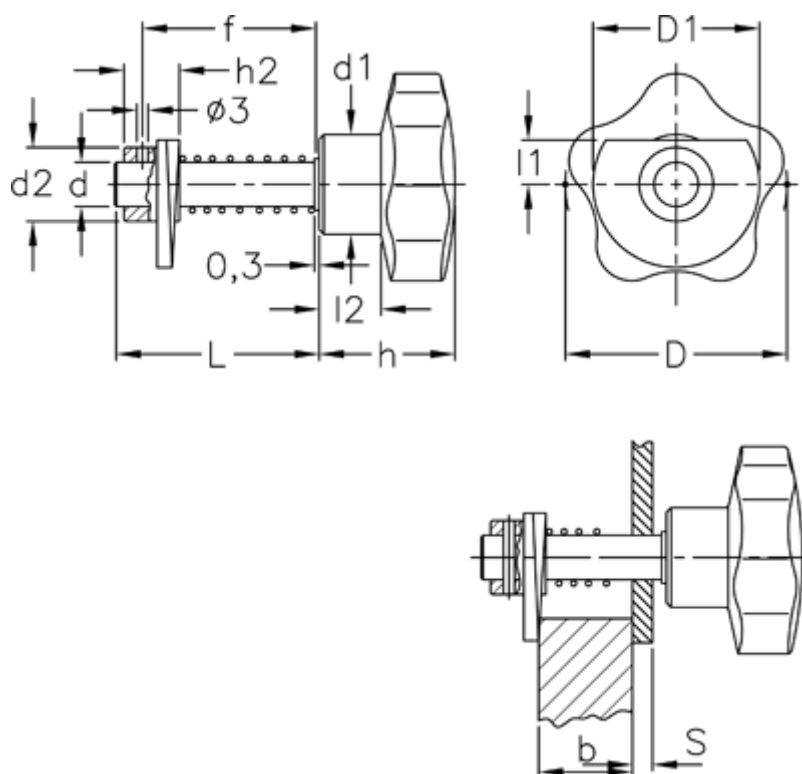


Varenummer: 2310068326  
 Beskrivelse: E+G Dørrigel  
 VCK.362/50-1-S-INOX

## Mål



D = 50  
 d = 12  
 D1 = 45  
 d1 = 25  
 d2 = 20  
 $f = S + b + 8,5 \text{ mm}$   
 h = 33  
 h2 = 15

Hulstørrelse	= 12 H9
L	= 46
l1	= 12
l2	= 14
S+b Dørtykkelse S>5 mm	= 13 til 31